

概述

用于音箱的棒棍夹紧式支架

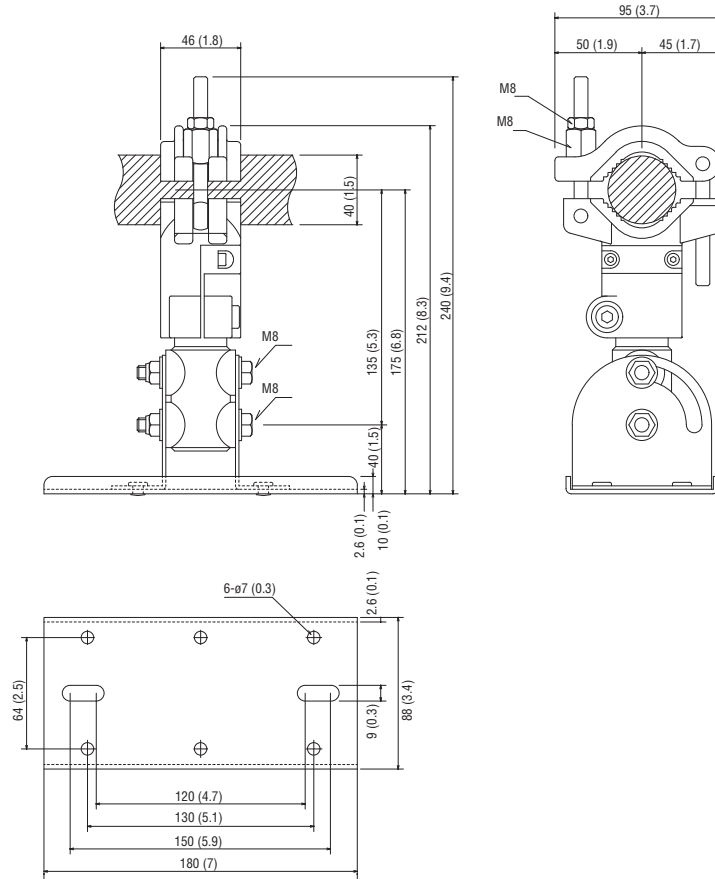


特性

- 最高可承受的重量为30KG

外观尺寸

单位: mm (inch)



*所有信息如有变更, 恕不另行通知。
 *所有商标和注册商标的版权归属其所有者。