



POWERED SPEAKER

DXR Series

DXR8 DXR10 DXR12 DXR15

POWERED SUBWOOFER

DXS Series

DXS12 DXS15

OWNER'S MANUAL

BEDIENUNGSANLEITUNG

MODE D'EMPLOI

MANUAL DE INSTRUCCIONES

MANUALE DI ISTRUZIONI

РУКОВОДСТВО ПОЛЬЗОВАТЕЛЯ

使用说明书

取扱説明書

EN
DE
FR
ES
IT
RU
ZH
JA

English

Deutsch

Français

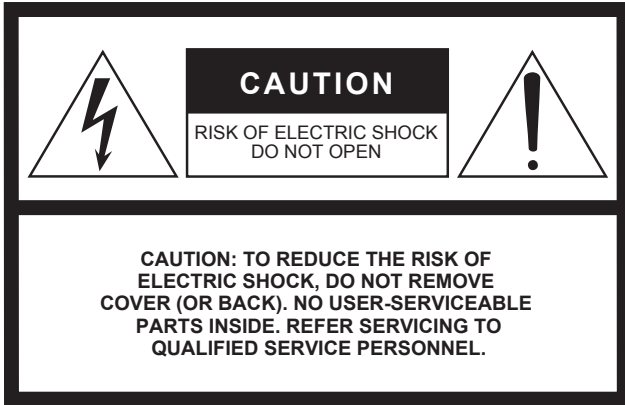
Español

Italiano

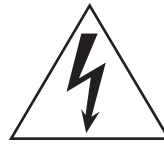
Русский

中文

日本語



Explanation of Graphical Symbols



The lightning flash with arrowhead symbol within an equilateral triangle is intended to alert the user to the presence of uninsulated “dangerous voltage” within the product’s enclosure that may be of sufficient magnitude to constitute a risk of electric shock to persons.



The exclamation point within an equilateral triangle is intended to alert the user to the presence of important operating and maintenance (servicing) instructions in the literature accompanying the product.

The above warning is located on the rear of the unit.

IMPORTANT SAFETY INSTRUCTIONS

- 1 Read these instructions.
- 2 Keep these instructions.
- 3 Heed all warnings.
- 4 Follow all instructions.
- 5 Do not use this apparatus near water.
- 6 Clean only with dry cloth.
- 7 Do not block any ventilation openings. Install in accordance with the manufacturer’s instructions.
- 8 Do not install near any heat sources such as radiators, heat registers, stoves, or other apparatus (including amplifiers) that produce heat.
- 9 Do not defeat the safety purpose of the polarized or grounding-type plug. A polarized plug has two blades with one wider than the other. A grounding type plug has two blades and a third grounding prong. The wide blade or the third prong are provided for your safety. If the provided plug does not fit into your outlet, consult an electrician for replacement of the obsolete outlet.
- 10 Protect the power cord from being walked on or pinched particularly at plugs, convenience receptacles, and the point where they exit from the apparatus.
- 11 Only use attachments/accessories specified by the manufacturer.
- 12 Use only with the cart, stand, tripod, bracket, or table specified by the manufacturer, or sold with the apparatus. When a cart is used, use caution when moving the cart/apparatus combination to avoid injury from tip-over.
- 13 Unplug this apparatus during lightning storms or when unused for long periods of time.
- 14 Refer all servicing to qualified service personnel. Servicing is required when the apparatus has been damaged in any way, such as power-supply cord or plug is damaged, liquid has been spilled or objects have fallen into the apparatus, the apparatus has been exposed to rain or moisture, does not operate normally, or has been dropped.



WARNING

TO REDUCE THE RISK OF FIRE OR ELECTRIC SHOCK, DO NOT EXPOSE THIS APPARATUS TO RAIN OR MOISTURE.

(UL60065_03)

FCC INFORMATION (U.S.A.)

1. IMPORTANT NOTICE: DO NOT MODIFY THIS UNIT!

This product, when installed as indicated in the instructions contained in this manual, meets FCC requirements. Modifications not expressly approved by Yamaha may void your authority, granted by the FCC, to use the product.

2. IMPORTANT: When connecting this product to accessories and/or another product use only high quality shielded cables. Cable/s supplied with this product **MUST** be used. Follow all installation instructions. Failure to follow instructions could void your FCC authorization to use this product in the USA.

3. NOTE: This product has been tested and found to comply with the requirements listed in FCC Regulations, Part 15 for Class "B" digital devices. Compliance with these requirements provides a reasonable level of assurance that your use of this product in a residential environment will not result in harmful interference with other electronic devices. This equipment generates/uses radio frequencies and, if not installed and used according to the instructions found in the users manual, may cause interference harmful to the operation of other electronic devices. Compliance with FCC regulations does not guarantee that interference will not occur in

all installations. If this product is found to be the source of interference, which can be determined by turning the unit "OFF" and "ON", please try to eliminate the problem by using one of the following measures:

Relocate either this product or the device that is being affected by the interference.

Utilize power outlets that are on different branch (circuit breaker or fuse) circuits or install AC line filter/s.

In the case of radio or TV interference, relocate/reorient the antenna. If the antenna lead-in is 300 ohm ribbon lead, change the lead-in to co-axial type cable.

If these corrective measures do not produce satisfactory results, please contact the local retailer authorized to distribute this type of product. If you can not locate the appropriate retailer, please contact Yamaha Corporation of America, Electronic Service Division, 6600 Orangethorpe Ave, Buena Park, CA90620

The above statements apply **ONLY** to those products distributed by Yamaha Corporation of America or its subsidiaries.

* This applies only to products distributed by YAMAHA CORPORATION OF AMERICA.

(class B)

In Finland: Laitte on liitettävä suojamaadoituskoskettimilla varustettuun pistorasiaan.

In Norway: Apparatet må tilkoples jordet stikkontakt.

In Sweden: Apparatens skall anslutas till jordat uttag.

(class I hokuo)


IMPORTANT NOTICE FOR THE UNITED KINGDOM

Connecting the Plug and Cord

WARNING: THIS APPARATUS MUST BE EARTHED IMPORTANT. The wires in this mains lead are coloured in accordance with the following code:

GREEN-AND-YELLOW	: EARTH
BLUE	: NEUTRAL
BROWN	: LIVE

As the colours of the wires in the mains lead of this apparatus may not correspond with the coloured markings identifying the terminals in your plug proceed as follows:

The wire which is coloured GREEN-and-YELLOW must be connected to the terminal in the plug which is marked by the letter E or by the safety earth symbol  or colored GREEN or GREEN-and-YELLOW.

The wire which is coloured BLUE must be connected to the terminal which is marked with the letter N or coloured BLACK.

The wire which is coloured BROWN must be connected to the terminal which is marked with the letter L or coloured RED.

(3 wires)

THIS DEVICE COMPLIES WITH PART 15 OF THE FCC RULES. OPERATION IS SUBJECT TO THE FOLLOWING TWO CONDITIONS:

- (1) THIS DEVICE MAY NOT CAUSE HARMFUL INTERFERENCE, AND
- (2) THIS DEVICE MUST ACCEPT ANY INTERFERENCE RECEIVED, INCLUDING INTERFERENCE THAT MAY CAUSE UNDESIRABLE OPERATION.

* This applies only to products distributed by YAMAHA CORPORATION OF AMERICA.

* This information is located on the bottom of the unit.

THIS CLASS B DIGITAL APPARATUS COMPLIES WITH CANADIAN ICES-003.
CET APPAREIL NUMÉRIQUE DE LA CLASSE B EST CONFORME À LA NORME NMB-003 DU CANADA.

* This information is located on the bottom of the unit.

注意事项

请在操作使用前，首先仔细阅读下述内容

* 请将本说明书存放在安全的地方，以便将来随时参阅。

警告

为了避免因触电、短路、损伤、火灾或其它危险可能导致的严重受伤甚至死亡，请务必遵守下列基本注意事项。这些注意事项包括但不限于下列情况：

电源 / 电源线

- 请勿将电源线放在热源如加热器或散热器附近，不要过分弯折或损伤电源线，不要在其上加压重物，不要将其放在可能被踩踏引起绊倒或可能被碾压的地方。
- 只能使用本设备所规定的额定电压。所要求的电压被印在本乐器的铭牌上。
- 只能使用附带的电源线 / 插头。
如果您需要在购买时所在地区之外的其它地区使用本设备，附带的电源线可能不兼容。请咨询 Yamaha 经销商。
- 定期检查电插头，擦除插头上积起来的脏物或灰尘。
- 请务必连接到带有保护接地连接的适当电源插座。接地不当可能引起触电。

请勿打开

- 本乐器不含任何用户可自行修理的零件。请勿打开本设备或试图拆卸其内部零件或进行任何方式的改造。若出现异常，请立即停止使用，并请有资质的 Yamaha 维修人员进行检修。

关于潮湿的警告

- 请勿让本乐器淋雨或在水附近及潮湿环境中使用，或将盛有液体的容器（如花瓶、瓶子或玻璃杯）放在其上，否则可能会导致液体溅入任何开口。如果水等任何液体渗入本器，请立即切断电源并从 AC 电源插座拔下电源线。然后请有资质的 Yamaha 维修人员对设备进行检修。
- 切勿用湿手插拔电源线插头。

火警

- 请勿在设备上放置燃烧着的物体，比如蜡烛。燃烧的物体可能会倾倒并引发火灾。

当意识到任何异常情况时

- 当出现以下任何一种问题时，请立即关闭电源开关并从电源插座中拔出电源线插头。然后请 Yamaha 维修人员进行检修。
 - 电源线或插头出现磨损或损坏。
 - 散发出异常气味或冒烟。
 - 某些物体掉入设备中。
 - 使用设备过程中声音突然中断。
- 如果本设备或跌落或损坏，请立即关闭电源开关，从电源插座中拔出电源线插头，并请有资质的 Yamaha 维修人员对设备进行检修。

小心

为了避免您或周围他人可能发生的人身伤害、设备或财产损失，请务必遵守下列基本注意事项。这些注意事项包括但不限于下列情况：

电源 / 电源线

- 当从设备或电源插座中拔出电源线插头时，请务必抓住插头而不是电源线。直接拽拉电源线可能会导致其损坏。
- 长时间不使用设备时，或者在雷电风暴期间，请从电源插座中拔出电源插头。

安放位置

- 请勿将本设备放在不稳定的地方，否则可能会导致突然翻倒。
- 如果设备没有安全固定，请不要将其安装在容易摔落的位置，即使该处表面平坦。
- 请勿挡住通风口。本设备在背面都有通风孔，用以防止设备内部温度过高。通风不畅可能导致过热，并可能损坏设备，甚至引起火灾。

- 请勿在密闭且通风不良的位置使用本设备。请确保在本设备和周围墙壁或其它设备之间留出足够空间：两侧至少留出 30cm 空间，背后至少留出 30cm，上方至少留出 30cm。通风不畅可能导致过热，并可能损坏设备，甚至引起火灾。
- 请勿将扬声器的把手用于进行悬挂安装。这样做可能会导致损伤或人身伤害。
- 运输或搬动本设备时，请勿抓住本设备的底部。否则可能会使双手被夹到设备下面，从而造成人身伤害。
- 请勿将本设备的后面板按压在墙壁上。否则可能会造成插头接触墙壁并与电源线分离，造成短路、故障甚至火灾。
- 请勿将本设备放置在可能会接触到腐蚀性气体或含有盐份的空气。否则可能会导致故障。
- 搬动设备之前，请务必拔出所有已连接的连接线。

- 设置设备时，请务必选择便于插拔的 AC 电源插座。如果出现问题或故障，请立即关闭电源开关，并将插头从电源插座中拔出。即使关闭了电源开关，仍然会有极少量的电流流向本产品。当您想要长时间不使用本产品时，请务必将电源线从壁式 AC 电源插座中拔出。
- 在运输或搬动 DXS15，DXS12，DXR15 时，请务必由 2 人以上进行作业。独自一人搬动 DXS15，DXS12，DXR15 可能损伤背部，导致其它伤害，或者对设备本身造成损坏。
- 如果用 DXS15 上的支撑杆插槽安装卫星音箱，请使用重量在 19.3kg (42.5lbs) 或以下、高度在 60.1cm (23-5/8") 或以下的音箱。如果用 DXS12 上的支撑杆插槽安装卫星音箱，请使用重量在 14.6kg (32.2lbs) 或以下、高度在 50.2cm (19-6/8") 或以下的音箱。同时，使用的支撑杆长度不要超过 120cm (47.2")，外径不要超过 35mm (1-3/8")。
- 如果设备安装时需要施工，请务必咨询有资质的 Yamaha 维修人员，并务必遵守以下注意事项。
 - 选择能够承受本设备重量的安装硬件和安装场所。
 - 避免安放在经常振动的场所。
 - 使用需要的工具安装设备。
 - 定期检查本设备。

连接

- 将本设备连接到其它设备之前，请关闭所有设备的电源开关。在打开或关闭所有设备的电源开关之前，请将所有音量都调到最小。

XLR 型插口应按下图所示进行布线 (IEC60268 标准): 针 1: 地线, 针 2: 热线 (+) 和针 3: 冷线 (-)。

手机干扰

在扬声器系统附近使用手机可能会引起噪音。若产生噪音，请在远离扬声器系统的地方使用手机。

对由于不正当使用或擅自改造本设备所造成的损失、数据丢失或破坏，Yamaha 不负任何责任。

当不使用本设备时，请务必关闭其电源。

经常动态接触的零部件，如开关、控制旋钮、接口等，随着时间的推移，其性能会逐渐下降。请让有资质的 Yamaha 维修服务人员为您更换有缺陷的零部件。

- 本说明书中所使用的公司名和产品名都是各自所有者的商标或注册商标。
- 本说明书中的插图仅用作讲解之目的。

* 本使用说明书的内容为印刷时最新的技术规格。请至 Yamaha 网站下载最新版本的使用说明书。

为便于您理解使用说明书的内容，本公司已经依据国家的相关标准尽可能的将其中的英文表述部分翻译成中文。但是，由于专业性、通用性及特殊性，仍有部分内容仅以原文形式予以记载。如您有任何问题，烦请随时与本公司客服联系（热线：400-051-7700）。

保养维护

- 在对本设备进行清洁时，请务必将电源插头从 AC 电源插座中拔出。

小心操作

- 请勿将手指或手插入本设备的任何间隙或开口（面板）。
- 请勿插入或使异物（纸张、塑料、金属等）掉入本设备的任何缝隙或开口（面板）中。如果发生这种情况，请立即关闭电源，然后将电源线从 AC 电源插座中拔出。然后请有资质的 Yamaha 维修人员对设备进行检修。
- 请勿将身体压在本设备上或在其上放置重物，操作按钮、开关或插口时要避免过分用力。
- 请勿长时间持续在很高或不舒服的音量水平使用本设备，否则可能会造成永久性听力损害。如果遇到失聪或耳鸣的情况，请寻求医治。
- 如果声音失真，请勿使用本设备。在这种状态下继续使用可能会造成设备过热并造成火灾。
- 请勿拉拽与麦克风等相连的连接线。

简介

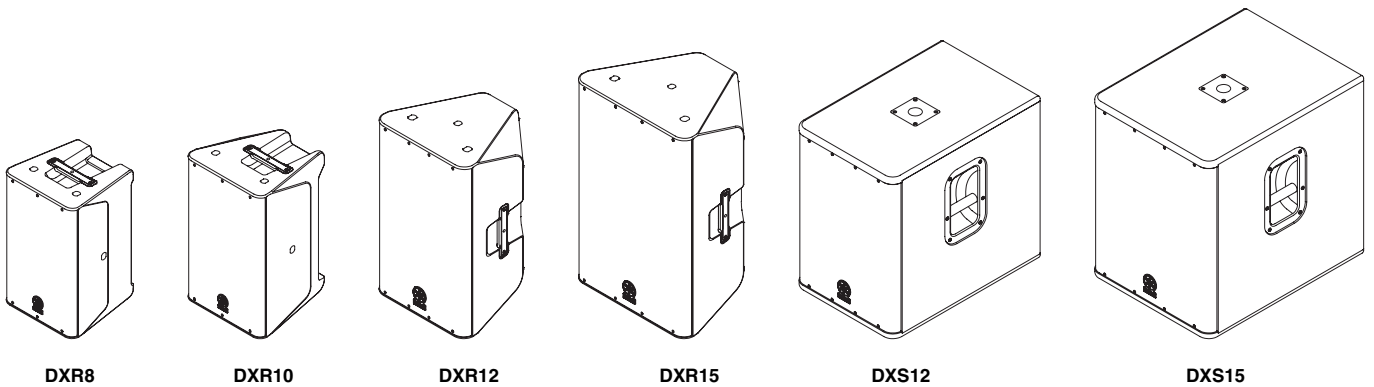
感谢您购买 Yamaha DXR 系列有源音箱或 DXS 系列有源低音音箱。

请完整阅读本说明书，从而保证以最佳性能长期使用 DXR/DXS 系列产品。请妥善保存说明书以备今后参考。

目录

简介	60	安装示例	64
DXR/DXS 系列产品主要特点	60	故障排除	66
控制器和功能	61	References	80

DXR/DXS 系列产品主要特点



■ FIR-X tuning™ (DXR 系列)

本系列整合了源自 DSR 高端系列的高级 DSP 处理功能。我们拥有专利的声音处理技术采用了线性相位 FIR 滤波器，该技术使声音不受临近分频点相位干扰的影响，因此声音品质精度高、频响曲线平直。

■ D-CONTOUR (Dynamic CONTOUR) 功能 (DXR 系列)

D-CONTOUR 是一种能够根据实际应用情况和人耳生理听觉特点动态地控制各频段电平的多段压缩器。它的 FOH/MAIN 模式可以将 DXR 作为主音箱使用，而 MONITOR 模式又使 DXR 成为返听监听音箱。请选择适合您应用的模式。

■ D-XSUB (DXS 系列)

D-XSUB 是一种专门为低音音箱开发的技术，可以动态地控制低频范围。它的 BOOST 模式能提供及加强声音的冲击力，XTENDED LF 模式可以扩展低频范围的底部。您可以在多种音乐流派的演奏中对应地选择其一。

■ 混音 /LINK 功能 (DXR 系列)

DXR 系列带有混音功能，可以将直接输入的三个通道的信号混合为一个整体。

而 LINK 功能能够方便地将 2 台 DXR 配置成一套立体声或成对单声道 SR (扩声) 系统。

■ DSP 控制高级保护系统

强大的保护电路能确保喇叭单元、放大器和供电单元的安全。保护功能更好地提高了各组件的性能和稳定性，使系统即使在严苛的环境中也不会产生失真。

随机附件

- AC 电源线
- 使用说明书 (本书)

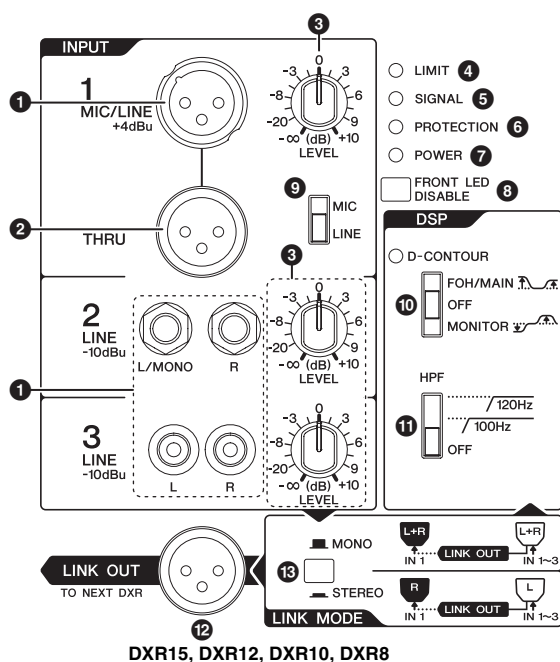
可选附件

可将 DXR 系列安装在墙面或天花板上的 U 型架型号如下：

- UB-DXR15 (供 DXR15 使用)
- UB-DXR12 (供 DXR12 使用)
- UB-DXR10 (供 DXR10 使用)
- UB-DXR8 (供 DXR8 使用)

控制器和功能

后面板



1 INPUT 插口

平衡XLR输入口 (INPUT 1), 非平衡Phone型输入口 (INPUT 2) 和 RCA 针式输入口。

您可将调音台和话筒连接到INPUT 1, 键盘或插电民谣吉他连接到INPUT 2, 便携式音频播放器或 CD 播放机连接到INPUT 3。INPUT 1-3输入的信号会在DXR内部被混合。

DXS 系列的输入口只有平衡 XLR输入插口(L, R)。L 和 R 信号会被混合进 DXS 单元。

2 THRU 插口 (s)

平衡XLR输出插口 (s)。由于是并联到INPUT插口, 输入信号能被旁通, 不受影响。

3 LEVEL 控制器

调节各 INPUT 信号的电平。如果连接具有 +4dBu 额定输出电平的设备 (如调音台), 可以将DXR上的MIC/LINE开关 (9) 设置为LINE, 然后将LEVEL (电平) 控制器调整到12点位置作为参考。

4 LIMIT 指示灯

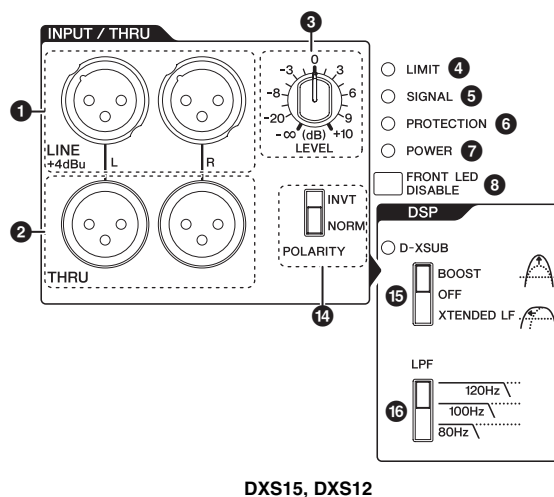
输出限幅器启用时, 该指示灯会亮起。为了保护喇叭和功放, 输出限幅器会运行, 衰减功放的输出信号。

注

- 如果功放的输出电压超过最大值, 或如果侦测到过高的总功耗, 衰减的电平量达到3dB或以上时, LIMIT 指示灯会亮起。
- 总功耗指每单位时间内为音箱驱动器所提供的功耗总额。

5 SIGNAL (信号) 指示灯

侦测到音频输入信号时指示灯会亮起。



6 PROTECTION 指示灯

保护系统启用时, 该指示灯会亮起。在下列情况下保护系统开始运行, 音箱的输出信号会被静音。

- 如果侦测到功放过热:
- 如果侦测到DC输出:
- 如果侦测到过载电流:
- 打开电源时:
保护系统会启动, 防止噪声的发生, 同时指示灯会亮起约2秒钟。正常供电开始后, 指示灯熄灭。
- 关闭电源时:
或如果由于意外错误造成的电源关闭, 保护系统会启动防止噪声的出现, 然后关闭电源。

注

侦测到问题后, 如果保护系统启动, 等待直到功放冷却或电源关闭后再打开, 将回到正常运行。如果设备无法恢复到正常运行, 请咨询Yamaha经销商。

7 POWER 指示灯

电源开关 (18) 设置为开时, 该指示灯亮起。

8 FRONT LED DISABLE (禁用前LED) 开关

选择该开关可以打开或关闭本设备前方栅格上左侧的FRONT LED。LED会在本开关设置为关闭 (■) 时亮起。要关闭LED时, 将本开关设置为开 (▬)。

注

当保护功放的限幅器运行时, LED会比通常状态更亮 (达到3dB或更高的衰减)。

⑨ MIC/LINE 开关 (DXR 系列)

根据输入信号的电平，将 INPUT 1 插口的开关设置为 MIC 或 LINE。对于低电平信号（例如话筒），把开关设置到 MIC 位置。对于高电平信号（例如调音台），把开关设置到 LINE 位置。

⑩ D-CONTOUR 开关 (DXR 系列)

选择某一种 D-CONTOUR（动态 CONTOUR）预设值。FOH/MAIN 设置可以提升高频和低频，让频率响应适合主音箱。如果音箱直接放置在地板上或与主音箱结合使用时，会产生浑浊的声音，而 MONITOR 设置可以抑制低频。采用 FOH/MAIN 或 MONITOR 设置，可以启动 D-CONTOUR 功能，使之动态地提升或衰减音量相关的参数量。当该开关设置为 OFF 时，普通频响设置将被应用，同时 D-CONTOUR 功能被关闭。

⑪ HPF 开关 (DXR 系列)

指定 HPF 的截止频率。

如果开关设置为 120Hz 或 100Hz，高通滤波器会消减阈值点以下的频带。如果要使用 DXR 时不配置超低音音箱，可以将该开关设置为 OFF。如果希望让 DXR 配合超低音音箱使用，我们建议将该开关设置到 120Hz 或 100Hz。

⑫ LINK OUT 插口 (DXR 系列)

这个 XLR 插口可以将信号（从各 INPUT 插口引入）输出到已连接的 DXR 系列音箱。将该插口连接到已链接的 DXR 系列音箱上的 INPUT 1 (XLR) 插口。LINK OUT 插口输出的是线路信号。将已链接的 DXR 系列音箱上的 MIC/LINE 开关设置为 LINE。对于立体声信号，可以将已链接的 DXR 上的 LEVEL 控制器设置到 12 点位置，从而平衡两只 DXR 音箱间的音量水平。

⑬ LINK MODE 开关 (DXR 系列)

供您选择混合的信号（首只 DXR 音箱上）在首只 DXR 音箱上和所链接的 DXR 音箱上是以立体声还是单声道播放。下列信号按照开关设置混合并输出。

LINK MODE (链接模式)	立体声		MONO (单音)	
	INPUT1	INPUT2/3 L R	INPUT1	INPUT2/3 L R
首只 DXR 的输入信号				
首只 DXR 的输出信号	✓	✓ -	✓	
已链接的 DXR 的输出信号	✓	- ✓	✓	

注

如果只使用单只 DXR，可以将本开关设置为 MONO (■)。如果将开关设置为 STEREO (■)，INPUT 2/3 的 R 通道上输入的音频信号将不会输出。

⑭ POLARITY 开关 (DXS 系列)

选择低音音箱的极性。

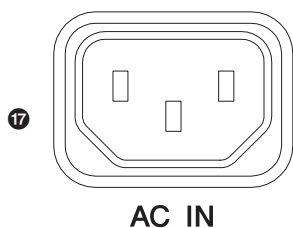
大部分情况下，比如，如果低音音箱和 DXR 系列音箱被安装在音箱支撑杆上，请将开关设置为 NORM (普通)。INVT (INVERTED) 设置可以提高低频范围的频响，这取决于音箱系统的类型和位置。可以尝试两种设置，选择其中拥有最佳低频声音的一种。

⑮ D-XSUB 开关 (DXS 系列)

选择一个 D-XSUB 预设值。BOOST 可以提高低频范围，并加强频率响应。XTENDED LF 会扩展低频范围的底部，如果采用 BOOST 或 XTENDED LF 设置，D-XSUB 功能会被启用，还能动态地根据声音的音量而控制提升量。当它设置为 OFF 时，通用频响参数将被采用，D-XSUB 功能关闭。

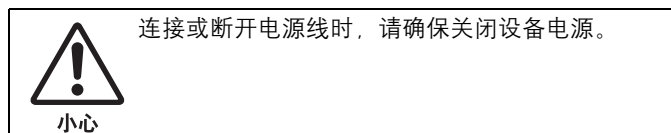
⑯ LPF 开关 (DXS 系列)

将低通滤波器的截止频率指定在 120Hz、100Hz 或 80Hz。滤波器会消减指定阈值以上的频率部分。如果使用 DXR 时结合运用 DXS，必须让 DXS 的频率匹配 DXR 的 HPF 的开关设置。



17 AC IN 插槽

将电源线连接到这里。先将电源线连接到设备，然后将电源线连接到AC插座。

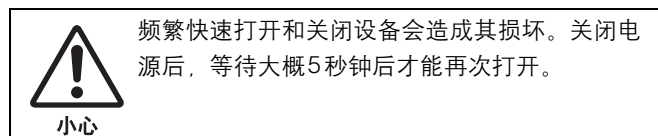


18 电源开关

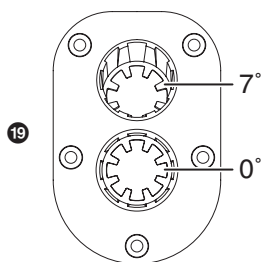
打开或关闭电源。

将开关设置到On位置可以打开电源 (▲)。

注
如果使用多个设备，请单独打开各个设备的电源。如果同时打开多个设备的电源，可能使电压瞬间降低，因此可能造成各种设备操作不正常。

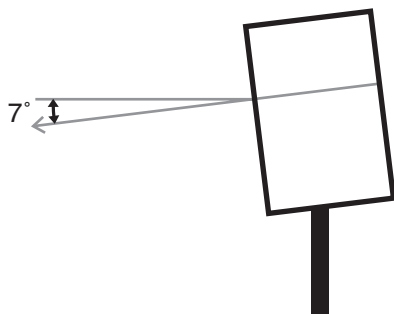


可倾斜音箱架杆插孔



19 可倾斜音箱架杆插孔 (DXR系列)

该支架有两个安装支撑杆的插孔。您可以选择DXR音箱（安装在音箱架杆上）的安装角度，使之与地面水平或朝向地面成7度俯视角。



吊装

如需吊装您的DXR系列音箱，可以将市售的吊环螺栓拧入音箱顶部（两个孔位）和背部靠下（一个孔位）的螺丝孔（运输时被封住）。

DXR15和DXR12上的螺丝孔尺寸为M10（供长度18mm或以下吊环螺栓使用）。DXR10和DXR8上的螺丝孔尺寸为M8（供长度15mm或以下吊环螺栓使用）。请牢记，需要3个吊环螺栓才能悬挂安装。请确保按照使用场所规定的标准和安全规范使用吊环螺栓。



进行安装或施工之前，请咨询安装专业人士。

选择安装位置、悬挂线和安装硬件时，确保所有项目足够坚固，能够承受音箱的重量。

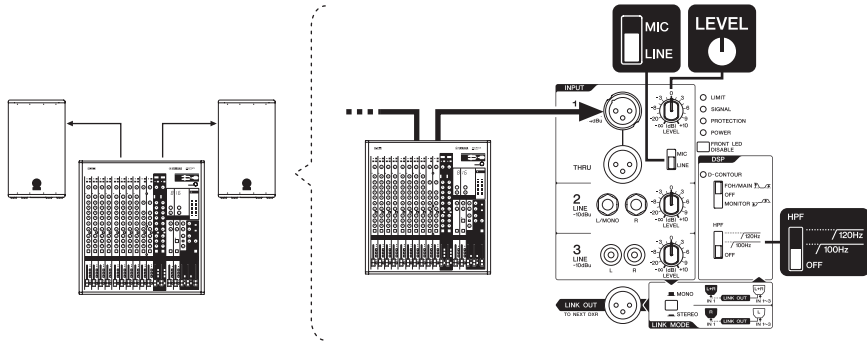
一些配件长时间使用后可能会因磨损或腐蚀而性能下降。出于最大安全性考虑，安装部件应予以定期检查。

Yamaha 公司对承重结构支撑力不足或不正确安装方法导致的设备损坏或人身伤害不承担连带责任。

安装示例

1. 基本SR系统

该示例介绍了使用两台两分频音箱组建的基本SR系统。本系统适合小型演出场所、餐厅和练排练厅。如有需要，可以按照方案3中所述添加舞台监听系统。



2. 带低音音箱的SR系统

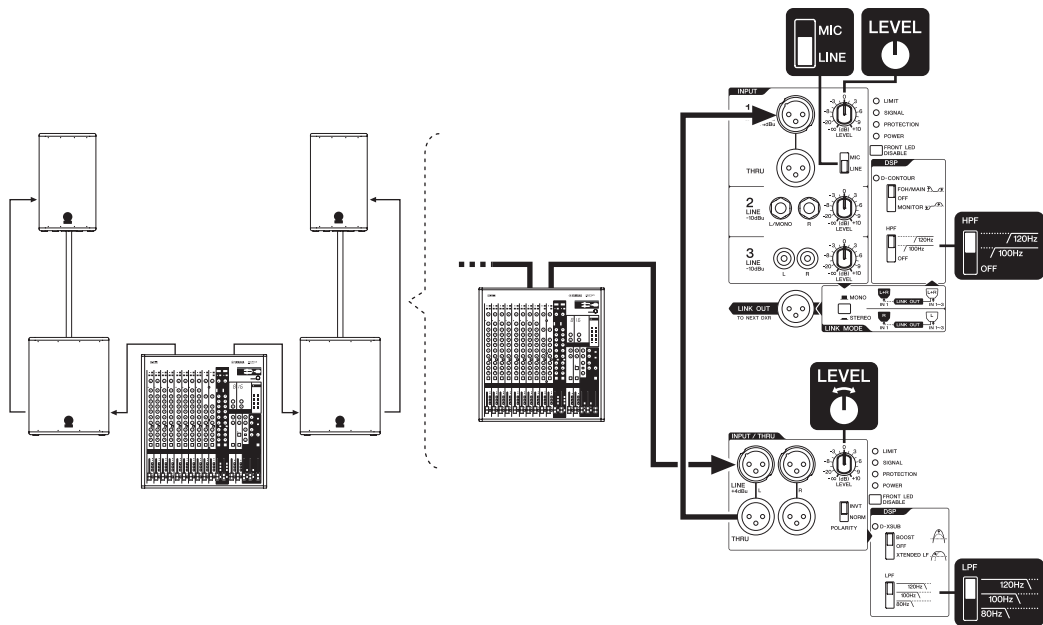
该示例介绍了使用两台两分频音箱和一台带支撑杆的低音音箱所组建的SR系统。该系统适用于小型音乐现场、礼拜堂和体育赛事。我们建议超低音音箱的 LEVEL 控制器设置在 12 点位置。如果需要，请自行调节电平。如有需要，可以按照方案3图示添加舞台监听系统。

注

DXR系列的底部和DXS系列的顶部提供了安装音箱支撑杆的插槽。请参考"安全警告"(第4页)。

如果同时使用多个超低音音箱，可以将临近的低音音箱上POLARITY开关设置为相同位置。否则来自各音箱的声音可能发生抵消，造成声压衰减。

Yamaha建议：用DSR118W作为超低音音箱搭配DXR15或DXR12使用。在这种情况下，将HPF设置为120Hz。



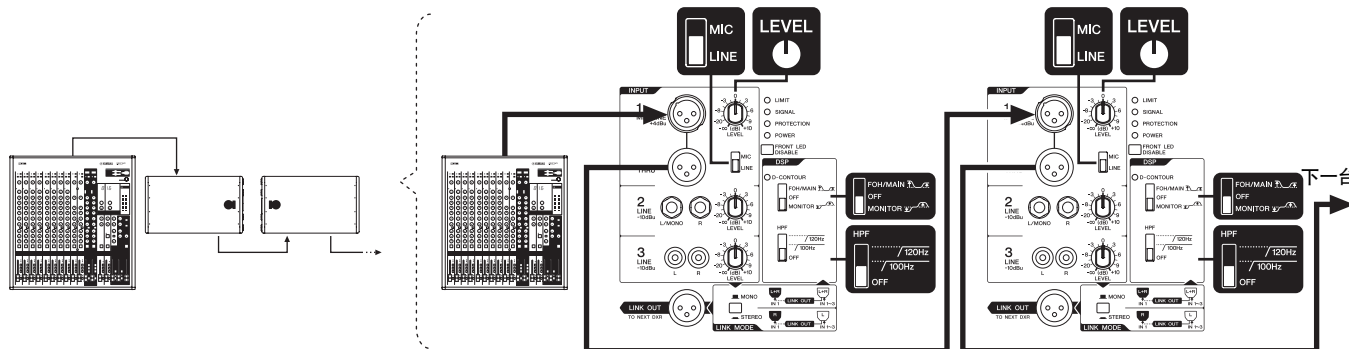
中文

3. 舞台监听系统

SR系统适合作为表演者的监听系统使用。如果作为人声监听，请将D-CONTOUR设置为MONITOR。如有需要，可以并联音箱。

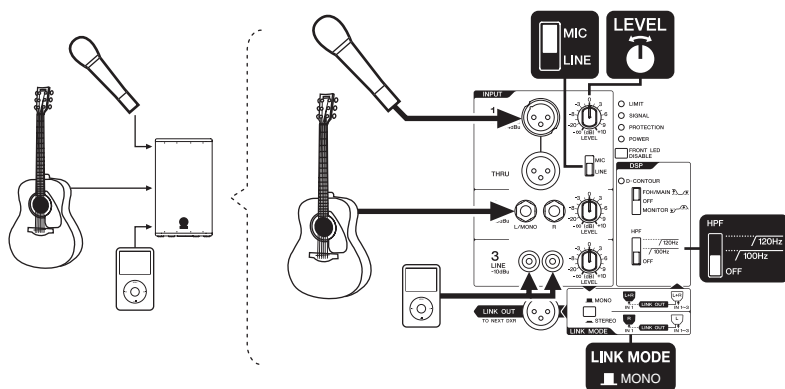
注

最多可以并联四只音箱。



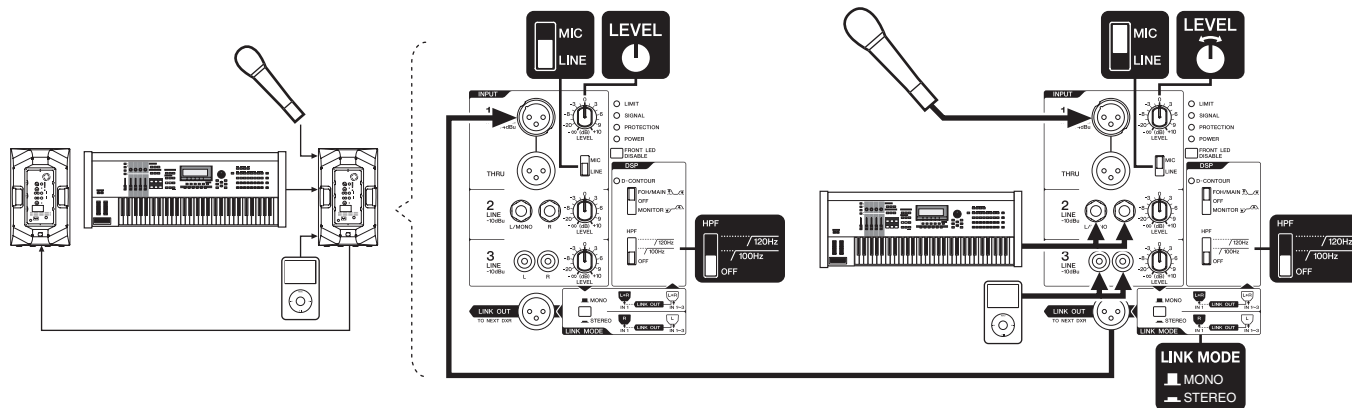
4. 带有独立DXR的SR系统

该示例介绍了使用一台两分频音箱直接连接一支话筒、乐器或播放声源组建的SR系统。本系统可以广泛应用在多种场所，如商业活动、发表会和餐馆等。用LEVEL控制器调节音量，以防止发生声反馈。



5. 配置两台DXR的简单SR系统

本示例为2台两分频音箱互相连接的简单SR系统。该系统适用于小型现场演出。音频能够以立体声或单声道输出，一台两分频音箱直接连接话筒、乐器或BGM声源，然后通过LINK OUT接口连接到另一台两分频音箱。如果希望以立体声输出，可以将LINK MODE开关设置到立体声位置。



中文

故障排除

症状	可能的原因	解决方法
电源不能打开。	电源线没有正确连接。	正确连接电源线。
电源忽然断电。	保护系统运行，关闭了电源供电。	关闭电源，等待功放冷却，然后再次打开电源。
无声音。	连接线没有正确连接。	正确连接到INPUT插口。
	LINK MODE开关设置不正确。	如果使用单只DXR音箱，请将LINK MODE开关设置为MONO。
声音忽然中断。	保护系统运行，将输出信号静音。	等待，直到功放冷却。如果设备不能自动重置，请关闭电源，然后再次打开。
声音啸叫（反馈）	话筒直接朝向了音箱。	让音箱远离话筒拾音的区域。
	声音被过度放大。	降低输入设备的音量并让话筒的位置更靠近声源。
	HPF开关的设置不正确。	如果在低频段发生反馈，请将HPF开关设置为120Hz或100Hz。
各音箱的声音有差别（使用多只音箱的情况下）	各音箱的设置差异。	<ul style="list-style-type: none"> • (DXR 系列) 将各只音箱的HPF和D-CONTOUR开关设置到相同位置。 • (DXS 系列) 将每只音箱的POLARITY（极性）开关、LPF开关和D-XSUB开关都设定到相同的位置。
声音失真	输入音量过大。	<ul style="list-style-type: none"> • 将输入信号源设备的音量降低至能使LIMIT指示灯偶尔亮起的程度。 • 如果即使将音量调到最小，声音依旧失真，请将MIC/LINE开关设置为LINE位置（如果此时开关设置在MIC位置）。
	输出音量过大。	用LEVEL控制器将输出信号的音量降低至能使LIMIT指示灯偶尔亮起的程度。
话筒音量太低。	MIC/LINE开关设置到了LINE。	将MIC/LINE开关设置到MIC位置。
低频和高频声音不平衡。	启用了输出限幅器。	将输入信号的音量或输出信号的音量降低至能使LIMIT指示灯偶尔亮起的程度。

* 如果依旧存在任何问题，请咨询Yamaha经销商。

PS 32

产品中有害物质的名称及含量

部件名称	有害物质					
	铅 (Pb)	汞 (Hg)	镉 (Cd)	六价铬 (Cr (VI))	多溴联苯 (PBB)	多溴二苯醚 (PBDE)
外壳、框架	×	○	○	○	○	○
印刷线路板	×	○	○	○	○	○
电缆线	×	○	○	○	○	○

本表格依据 SJ/T 11364 的规定编制。

○：表示该有害物质在该部件所有均质材料中的含量均在 GB/T 26572 规定的限量要求以下。

×：表示该有害物质至少在该部件的某一均质材料中的含量超出 GB/T 26572 规定的限量要求。



此标识适用于在中华人民共和国销售的电子信息产品。
标识中间的数字为环保使用期限的年数。

保护环境

如果需要废弃设备时，请与本地相关机构联系，获取正确的废弃方法。

请勿将设备随意丢弃或作为生活垃圾处理。



仅适用于非热带气候条件下安全使用。

بۇ بەلباغ ئىسسىق بەلباغ ۋە قۇرغاق بەلباغ ئىچىدە بىخەتەر ئىشلەتكىلى بولىدۇ.

فقط مناسب برای استفاده در مناطق غیر استوایی و نیمه استوایی.

Dan hab yungh youq gij dienheiq diuzgen mbouj dwg diegndat haenx ancienz sawjyungh.



仅适用于海拔 2000m 以下地区安全使用。

2000m تىزىملىق 2000مەتردىن تۆۋەن رايونلاردا بىخەتەر ئىشلەتكىلى بولىدۇ.

فقط مناسب برای استفاده در مناطق با ارتفاع کمتر از 2000 متر.

Dan hab yungh youq gij digih haijbaz 2 000m doxroengz haenx ancienz sawjyungh.

关于产品上所示的图标，请按照相应图标的上述说明进行操作。

بۇ بەلباغ ئىسسىق بەلباغ ۋە قۇرغاق بەلباغ ئىچىدە بىخەتەر ئىشلەتكىلى بولىدۇ.

فقط مناسب برای استفاده در مناطق با ارتفاع کمتر از 2000 متر.

مەھسۇلات ئۈستىدىكى سىنبەلگىنى ماس چۈشىنىدۇرۇش بويىچە مەشغۇلات قىلىڭ.

Doiq gijdoz veh youq gwnz canjbinj haenx, cingj mwngz ciuq gijsaw sij youq gwnzdoz doiqndei le menh baezyamq baezyamq ma guh.

References

Specifications

General	DXR15	DXR12	DXR10	DXR8	DXS15	DXS12
System Type	2-way, Bi-amp Powered Speaker, Bass-reflex Type				Powered Subwoofer, Band-pass Type	
Frequency Range (-10dB)	49Hz – 20kHz	52Hz – 20kHz	56Hz – 20kHz	57Hz – 20kHz	45Hz – 160Hz	47Hz – 160Hz
Coverage Angle	H90° x V60° Constant Directivity Horn				–	
Crossover Type	FIR-X tuning™ (Linear Phase FIR Filter)				–	
Crossover Frequency	2.1kHz	2.1kHz	2.3kHz	2.4kHz	–	
Measured Maximum SPL (peak) IEC noise@1m	133dB SPL	132dB SPL	131dB SPL	129dB SPL	132dB SPL	131dB SPL

Transducer		DXR15	DXR12	DXR10	DXR8	DXS15	DXS12
LF	Diameter	15" Cone	12" Cone	10" Cone	8" Cone	15" Cone	12" Cone
	Voice coil	2.5"	2.5"	2"	2"	2.5"	2.5"
	Magnet	Ferrite					
HF	Diaphragm	1.4"				–	
	Type	1" Throat Compression Driver				–	
	Magnet	Ferrite				–	

Enclosure	DXR15	DXR12	DXR10	DXR8	DXS15	DXS12
Material, Finish, Color	ABS, Matte Black				Wood, Paint, Black	
Floor Monitor Angle	50° Symmetrical	50° Symmetrical	50°	–	–	
Dimensions (WxHxD, with rubber feet)	445x700x380 mm (17-1/2" x 27-1/2" x 15")	362x601x350 mm (14-1/4" x 23-5/8" x 13-3/4")	305x502x310 mm (12" x 19-3/4" x 12-1/4")	280x458x280 mm (11" x 18" x 11")	478x618x624 mm (18-7/8" x 24-3/8" x 24-1/2")	397x563x594 mm (15-5/8" x 22-1/8" x 23-3/8")
Net Weight	22.5kg (49.6lbs)	19.3kg (42.5lbs)	14.6kg (32.2lbs)	13.5kg (29.8lbs)	38.0kg (83.8lbs)	33.0kg (72.8lbs)
Handles	Aluminium die-cast (Side x 2)		Aluminium die-cast (Top x 1)		Metal (Side x 2)	
Pole Socket	35mm with 2-way feature (0 or 7 degree)				35mm (Top)	
Rigging points	Top x 2, Rear x 1 (Fits for M10 x 18mm eyebolts)		Top x 2, Rear x 1 (Fits for M8 x 15mm eyebolts)		–	
Optional Accessory (U-bracket)	UB-DXR15	UB-DXR12	UB-DXR10	UB-DXR8	–	

Amplifier	DXR15	DXR12	DXR10	DXR8	DXS15	DXS12	
Amplifier Type	Class-D				Class-D		
Power Rating*1	Dynamic	1100W (LF: 950W, HF: 150W)				950W	
	Continuous	700W (LF: 600W, HF: 100W)				600W	
Cooling	Fan cooling, 4 speeds						
AD/DA	24bit 48kHz sampling						
Signal Processing	48bit (Accumulator: 76bit)						
HPF/LPF	OFF, 100, 120Hz 24dB/oct HPF				80, 100, 120Hz 24dB/oct LPF		
DSP preset	D-CONTOUR: FOH/MAIN, MONITOR, OFF				D-XSUB: BOOST, XTENDED-LF, OFF		
Protection	Speaker	Clip limiting, Integral Power Protection, DC-fault					
	Amplifier	Thermal, Output over current					
	Power supply	Thermal, Output over voltage, Output over current					
Connectors	Input	INPUT1: XLR3-31 x 1, INPUT2: Phone x 2 (Unbalanced), INPUT3: RCA PIN x 2 (Unbalanced)			INPUT: XLR3-31 x 2		
	Output	THRU: XLR3-32 x 1 (Parallel with INPUT1), LINK OUT: XLR x1			THRU: XLR3-32 x 2 (Parallel with INPUT)		
Input Impedance	INPUT1	LINE: 12kΩ, MIC: 8kΩ				10kΩ	
	INPUT2, 3	L, R: 40kΩ, MONO: 20kΩ				–	
Input Sensitivity (LEVEL: Maximum)	INPUT1	LINE: +1dBu, MIC: -32dBu				+1dBu	
	INPUT2, 3	-13dBu				–	

Amplifier		DXR15	DXR12	DXR10	DXR8	DXS15	DXS12
Input Sensitivity (LEVEL: Center)	INPUT1	LINE: +11dBu, MIC: -22dBu				+11dBu	
	INPUT2, 3	-3dBu				-	
Maximum Input Level	INPUT1	LINE: +24dBu, MIC: +20dBu				+24dBu	
	INPUT2, 3	+16dBu				-	
Controls		LEVEL x3, LINE/MIC, HPF, D-CONTOUR, FRONT LED DISABLE, LINK MODE, POWER				LEVEL, POLARITY, LPF, D-XSUB, FRONT LED DISABLE, POWER	
Idle Power Consumption		35W					
1/8 Power Consumption		110W		90W		120W	
Power Requirements		100V – 240V, 50Hz/60Hz					

0dBu is referenced to 0.775Vrms.

*1 Power rating (120V, 25°C). This is total value of individual output power.

English

Deutsch

Français

Español

Italiano

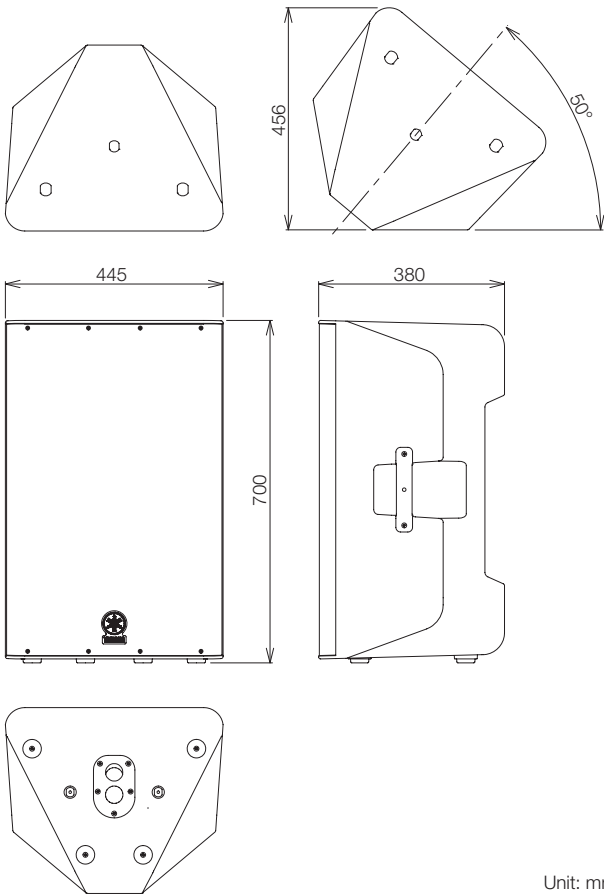
Русский

中文

日本語

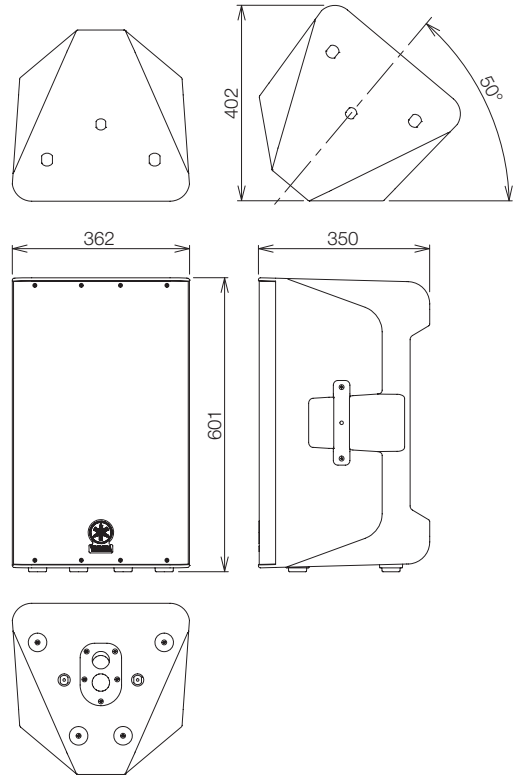
Dimensions

DXR15



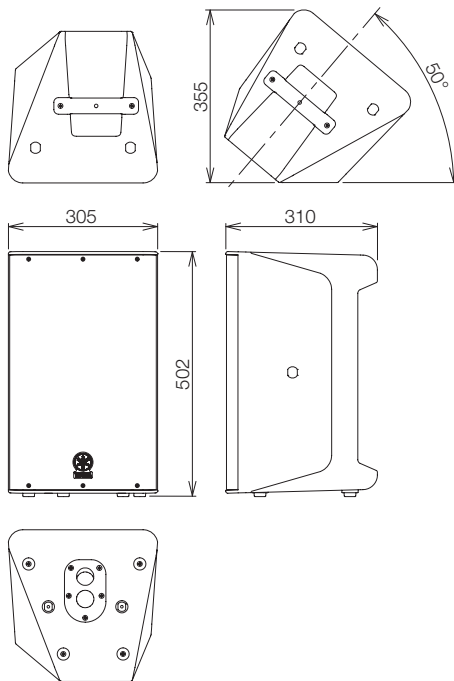
Unit: mm

DXR12



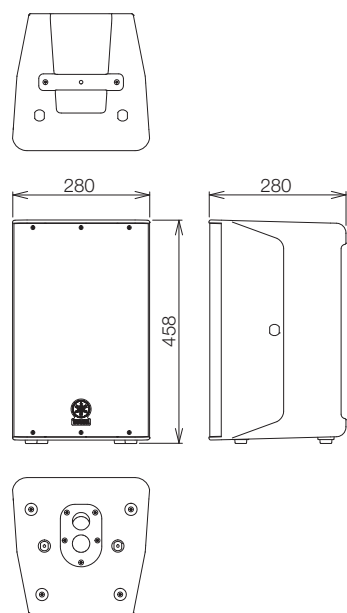
Unit: mm

DXR10



Unit: mm

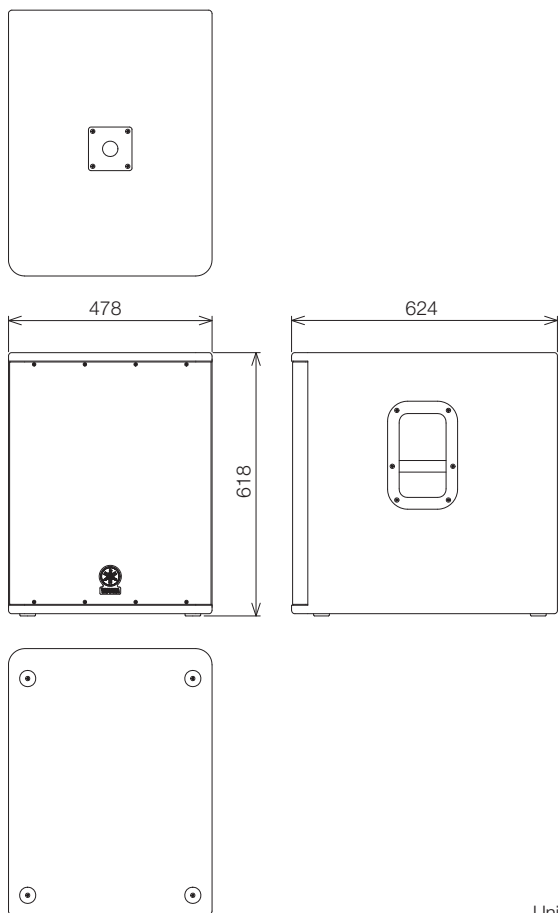
DXR8



Unit: mm

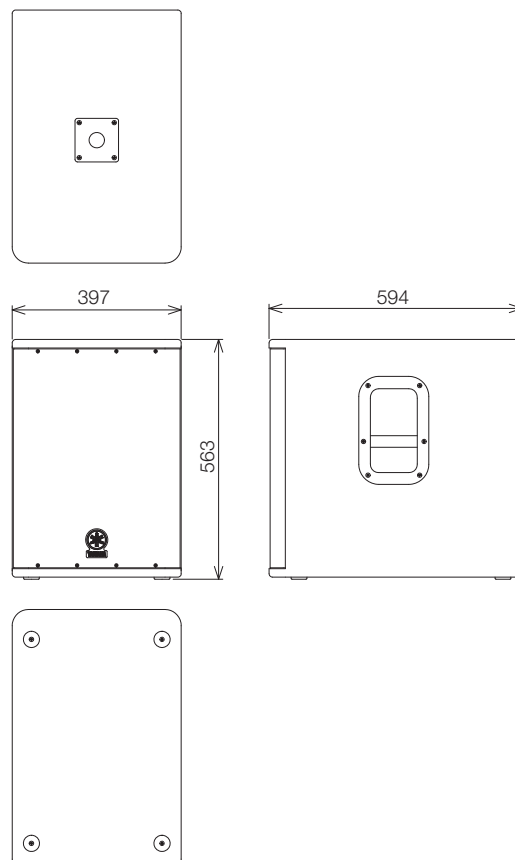
- English
- Deutsch
- Français
- Español
- Italiano
- Русский
- 中文
- 日本語

DXS15



Unit: mm

DXS12



Unit: mm

English

Deutsch

Français

Español

Italiano

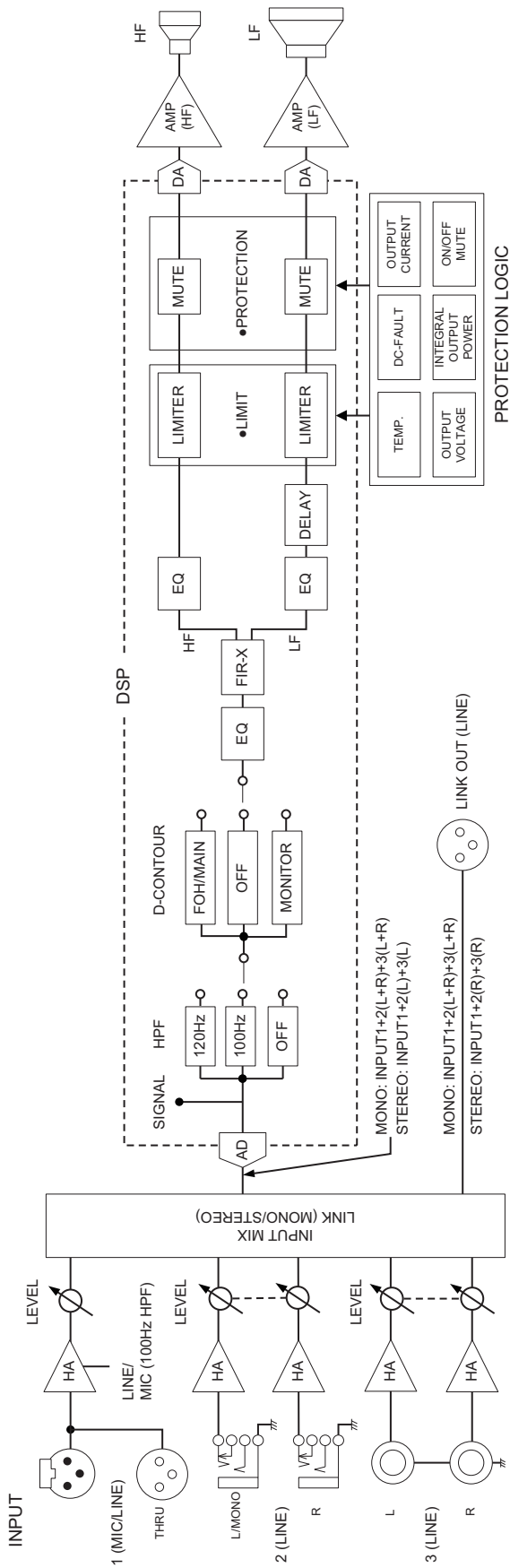
Русский

中文

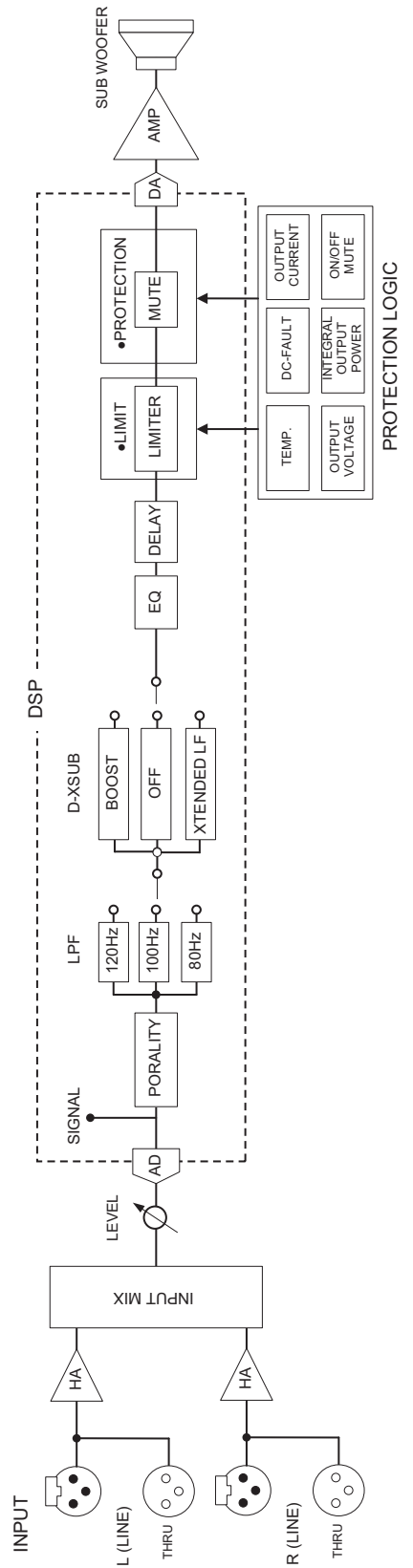
日本語

Block Diagram

DXR block diagram



DXS block diagram



Information for Users on Collection and Disposal of Old Equipment



This symbol on the products, packaging, and/or accompanying documents means that used electrical and electronic products should not be mixed with general household waste.

For proper treatment, recovery and recycling of old products, please take them to applicable collection points, in accordance with your national legislation and the Directives 2002/96/EC.

By disposing of these products correctly, you will help to save valuable resources and prevent any potential negative effects on human health and the environment which could otherwise arise from inappropriate waste handling.

For more information about collection and recycling of old products, please contact your local municipality, your waste disposal service or the point of sale where you purchased the items.

[For business users in the European Union]

If you wish to discard electrical and electronic equipment, please contact your dealer or supplier for further information.

[Information on Disposal in other Countries outside the European Union]

This symbol is only valid in the European Union. If you wish to discard these items, please contact your local authorities or dealer and ask for the correct method of disposal.

Verbraucherinformation zur Sammlung und Entsorgung alter Elektrogeräte



Befindet sich dieses Symbol auf den Produkten, der Verpackung und/oder beiliegenden Unterlagen, so sollten benutzte elektrische Geräte nicht mit dem normalen Haushaltsabfall entsorgt werden.

In Übereinstimmung mit Ihren nationalen Bestimmungen und den Richtlinien 2002/96/EC, bringen Sie alte Geräte bitte zur fachgerechten Entsorgung, Wiederaufbereitung und Wiederverwendung zu den entsprechenden Sammelstellen.

Durch die fachgerechte Entsorgung der Elektrogeräte helfen Sie, wertvolle Ressourcen zu schützen und verhindern mögliche negative Auswirkungen auf die menschliche Gesundheit und die Umwelt, die andernfalls durch unsachgerechte Müllentsorgung auftreten könnten.

Für weitere Informationen zum Sammeln und Wiederaufbereiten alter Elektrogeräte, kontaktieren Sie bitte Ihre örtliche Stadt- oder Gemeindeverwaltung, Ihren Abfallentsorgungsdienst oder die Verkaufsstelle der Artikel.

[Information für geschäftliche Anwender in der Europäischen Union]

Wenn Sie Elektrogeräte ausrangieren möchten, kontaktieren Sie bitte Ihren Händler oder Zulieferer für weitere Informationen.

[Entsorgungsinformation für Länder außerhalb der Europäischen Union]

Dieses Symbol gilt nur innerhalb der Europäischen Union. Wenn Sie solche Artikel ausrangieren möchten, kontaktieren Sie bitte Ihre örtlichen Behörden oder Ihren Händler und fragen Sie nach der sachgerechten Entsorgungsmethode.

Information concernant la Collecte et le Traitement des déchets d'équipements électriques et électroniques.



Le symbole sur les produits, l'emballage et/ou les documents joints signifie que les produits électriques ou électroniques usagés ne doivent pas être mélangés avec les déchets domestiques habituels.

Pour un traitement, une récupération et un recyclage appropriés des déchets d'équipements électriques et électroniques, veuillez les déposer aux points de collecte prévus à cet effet, conformément à la réglementation nationale et aux Directives 2002/96/EC.

En vous débarrassant correctement des déchets d'équipements électriques et électroniques, vous contribuerez à la sauvegarde de précieuses ressources et à la prévention de potentiels effets négatifs sur la santé humaine qui pourraient advenir lors d'un traitement inapproprié des déchets.

Pour plus d'informations en propos de la collecte et du recyclage des déchets d'équipements électriques et électroniques, veuillez contacter votre municipalité, votre service de traitement des déchets ou le point de vente où vous avez acheté les produits.

[Pour les professionnels dans l'Union Européenne]

Si vous souhaitez vous débarrasser des déchets d'équipements électriques et électroniques veuillez contacter votre vendeur ou fournisseur pour plus d'informations.

[Information sur le traitement dans d'autres pays en dehors de l'Union Européenne]

Ce symbole est seulement valable dans l'Union Européenne. Si vous souhaitez vous débarrasser de déchets d'équipements électriques et électroniques, veuillez contacter les autorités locales ou votre fournisseur et demander la méthode de traitement appropriée.

Información para Usuarios sobre Recolección y Disposición de Equipamiento Viejo



Este símbolo en los productos, embalaje, y/o documentación que se acompañe significa que los productos electrónicos y eléctricos usados no deben ser mezclados con desechos hogareños corrientes.

Para el tratamiento, recuperación y reciclado apropiado de los productos viejos, por favor llévelos a puntos de recolección aplicables, de acuerdo a su legislación nacional y las directivas 2002/96/EC.

Al disponer de estos productos correctamente, ayudará a ahorrar recursos valiosos y a prevenir cualquier potencial efecto negativo sobre la salud humana y el medio ambiente, el cual podría surgir de un inapropiado manejo de los desechos.

Para mayor información sobre recolección y reciclado de productos viejos, por favor contacte a su municipio local, su servicio de gestión de residuos o el punto de venta en el cual usted adquirió los artículos.

[Para usuarios de negocios en la Unión Europea]

Si usted desea deshacerse de equipamiento eléctrico y electrónico, por favor contacte a su vendedor o proveedor para mayor información.

[Información sobre la Disposición en otros países fuera de la Unión Europea]

Este símbolo sólo es válido en la Unión Europea. Si desea deshacerse de estos artículos, por favor contacte a sus autoridades locales y pregunte por el método correcto de disposición.

Informazioni per gli utenti sulla raccolta e lo smaltimento di vecchia attrezzatura



Questo simbolo sui prodotti, sull'imballaggio, e/o sui documenti che li accompagnano significa che i prodotti elettriche e elettroniche non dovrebbero essere mischiati con i rifiuti domestici generici.

Per il trattamento, recupero e riciclaggio appropriati di vecchi prodotti, li porti, prego, ai punti di raccolta appropriati, in accordo con la Sua legislazione nazionale e le direttive 2002/96/CE.

Smaltendo correttamente questi prodotti, Lei aiuterà a salvare risorse preziose e a prevenire alcuni potenziali effetti negativi sulla salute umana e l'ambiente, che altrimenti potrebbero sorgere dal trattamento improprio dei rifiuti.

Per ulteriori informazioni sulla raccolta e il riciclaggio di vecchi prodotti, prego contatti la Sua amministrazione comunale locale, il Suo servizio di smaltimento dei rifiuti o il punto vendita dove Lei ha acquistato gli articoli.

[Per utenti imprenditori dell'Unione europea]

Se Lei desidera disfarsi di attrezzatura elettrica ed elettronica, prego contatti il Suo rivenditore o fornitore per ulteriori informazioni.

[Informazioni sullo smaltimento negli altri Paesi al di fuori dell'Unione europea]

Questo simbolo è valido solamente nell'Unione europea. Se Lei desidera disfarsi di questi articoli, prego contatti le Sue autorità locali o il rivenditore e richieda la corretta modalità di smaltimento.

Important Notice: Guarantee Information for customers in European Economic Area (EEA) and Switzerland

English	Important Notice: Guarantee Information for customers in EEA* and Switzerland For detailed guarantee information about this Yamaha product, and Pan-EEA* and Switzerland warranty service, please either visit the website address below (Printable file is available at our website) or contact the Yamaha representative office for your country (next page). * EEA: European Economic Area
Deutsch	Wichtiger Hinweis: Garantie-Information für Kunden in der EWR* und der Schweiz Für nähere Garantie-Information über dieses Produkt von Yamaha, sowie über den Pan-EWR* und Schweizer Garantieservice, besuchen Sie bitte entweder die folgende angegebene Internetadresse (eine druckfähige Version befindet sich auch auf unserer Webseite), oder wenden Sie sich an den für Ihr Land zuständigen Yamaha-Vertrieb (nächste Seite). *EWR: Europäischer Wirtschaftsraum
Français	Remarque importante: informations de garantie pour les clients de l'EEE et la Suisse Pour des informations plus détaillées sur la garantie de ce produit Yamaha et sur le service de garantie applicable dans l'ensemble de l'EEE ainsi qu'en Suisse, consultez notre site Web à l'adresse ci-dessous (le fichier imprimable est disponible sur notre site Web) ou contactez directement Yamaha dans votre pays de résidence (page suivante). * EEE : Espace Economique Européen
Nederlands	Belangrijke mededeling: Garantie-informatie voor klanten in de EER* en Zwitserland Voor gedetailleerde garantie-informatie over dit Yamaha-product en de garantieservice in heel de EER* en Zwitserland, gaat u naar de onderstaande website (u vind een afdrukbaar bestand op onze website) of neemt u contact op met de vertegenwoordiging van Yamaha in uw land (volgende pagina). * EER: Europese Economische Ruimte
Español	Aviso importante: información sobre la garantía para los clientes del EEE* y Suiza Para una información detallada sobre este producto Yamaha y sobre el soporte de garantía en la zona EEE* y Suiza, visite la dirección web que se incluye mas abajo (la versión del archivo para imprimir está disponible en nuestro sitio web) o póngase en contacto con el representante de Yamaha en su país (página siguiente). * EEE: Espacio Económico Europeo
Italiano	Aviso importante: informazioni sulla garanzia per i clienti residenti nell'EEA* e in Svizzera Per informazioni dettagliate sulla garanzia relativa a questo prodotto Yamaha e l'assistenza in garanzia nei paesi EEA* e in Svizzera, potete consultare il sito Web all'indirizzo riportato di seguito (è disponibile il file in formato stampabile) oppure contattate l'ufficio di rappresentanza locale della Yamaha (pagina seguente). * EEA: Area Economica Europea
Português	Aviso importante: informações sobre as garantias para clientes da AEE* e da Suíça Para obter uma informação pormenorizada sobre este produto da Yamaha e sobre o serviço de garantia na AEE* e na Suíça, visite o site a seguir (o arquivo para impressão está disponível no nosso site) ou entre em contato com o escritório de representação da Yamaha no seu país (próxima página). * AEE: Área Económica Europeia
Ελληνικά	Σημαντική σημείωση: Πληροφορίες εγγύησης για τους πελάτες στον ΕΟΧ* και Ελβετία Για λεπτομερείς πληροφορίες εγγύησης σχετικά με το προϊόν της Yamaha και την κάλυψη εγγύησης σε όλες τις χώρες του ΕΟΧ και την Ελβετία, επισκεφτείτε την παρακάτω ιστοσελίδα (Εκτυπώσιμη μορφή είναι διαθέσιμη στην ιστοσελίδα μας) ή απευθυνθείτε στην αντιπροσωπεία της Yamaha στη χώρα σας (επόμενη σελίδα). * ΕΟΧ: Ευρωπαϊκός Οικονομικός Χώρος
Svenska	Viktigt: Garantinformasjon for kunder i EES-området* och Schweiz För detaljerad information om denna Yamaha-produkt samt garantireservice i hela EES-området* och Schweiz kan du antingen besöka nedanstående webbadress (en utskriftsvänlig fil finns på webbplatsen) eller kontakta Yamahas officiella representant i ditt land (nästa sida). * EES: Europeiska Ekonomiska Samarbetsområdet
Norsk	Viktig merknad: Garantinformasjon for kunder i EØS* og Sveits Detaljert garantinformasjon om dette Yamaha-produktet og garantireservice for hele EØS-området* og Sveits kan fås enten ved å besøke nettstedene nedenfor (utskriftsversjonen finnes på våre nettsider) eller kontakte kontakte Yamaha-kontoret i landet der du bor (neste side). * EØS: Det europeiske økonomiske samarbeidsområdet
Dansk	Vigtig oplysning: Garantiplysninger til kunder i EØO* og Schweiz De kan finde detaljerede garantiplysninger om dette Yamaha-produkt og den fælles garantireserviceordning for EØO* (og Schweiz) ved at besøge det websted, der er angivet nedenfor (der findes en fil, som kan udskrives, på vores websted), eller ved at kontakte Yamahas nationale repræsentationskontor i det land, hvor De bor (næste side). * EØO: Det Europæiske Økonomiske Område

Suomi	Käräjä ilmoitus: Taku tiedot Euroopan talousalueen (ETA)* ja Sveitsin asiakkaille Tämän Yamaha-tuotteen sekä ETA-alueen ja Sveitsin takuuta koskevat yksityiskohtaiset tiedot saatte alla olevasta nettiosoitteesta. (Tuulostettava tiedosto saatavissa sivustollamme.)Voitte myös ottaa yhteyttä paikalliseen Yamaha-edustajaan (seuraavalla sivulla). *ETA: Euroopan talousalue
Polski	Ważne: Warunki gwarancyjne obowiązujące w EOG* i Szwajcarii Aby dowiedzieć się więcej na temat warunków gwarancyjnych tego produktu firmy Yamaha i serwisu gwarancyjnego w całym EOG* i Szwajcarii, należy odwiedzić wskazaną poniżej stronę internetową (plik gotowy do wydruku do wydruku do wydruku stronie internetowej) lub skontaktować się z przedstawicielstwem firmy Yamaha w swoim kraju (następna strona). * EOG — Europejski Obszar Gospodarczy
Česky	Důležité oznámení: Záruční informace pro zákazníky v EHS* a ve Švýcarsku Podrobné záruční informace o tomto produktu Yamaha a záručním servisu v celém EHS* a ve Švýcarsku naleznete na níže uvedené webové adrese (soubor k tisku je dostupný na našich webových stránkách) nebo se můžete obrátit na zastoupení firmy Yamaha ve své zemi (další stránka). * EHS: Evropský hospodářský prostor
Magyar	Fontos figyelmeztetés: Garancia-információk az EGT* területén és Svájcban élő vásárlók számára A jelen Yamaha termékre vonatkozó részletes garancia-információk, valamint az EGT*-re és Svájcra kiterjedő garanciális szolgáltatás tekintetében keresse fel webhelyünket az alábbi címen (a webhelyen nyomtatható fájl is található), vagy pedig lépjen kapcsolatba az országában működő Yamaha képviselői irodával (következő oldal). * EGT: Európai Gazdasági Térség
Eesti keel	Oluline märkus: Garantiteave Euroopa Majanduspiirkonna (EMP)* ja Šveitsi klientidele Täpsemate teabe saamiseks selle Yamaha toote garantii ning kogu Euroopa Majanduspiirkonna ja Šveitsi garantiteeninduse kohta, külastage palun veebisaiti alljärgneval aadressil (meie saidil on saadaval printitav fail) või pöörduge Teie riigis Yamaha esinduse poole (järgmine lehekülg). * EMP: Euroopa Majanduspiirkond
Latviešu	Svarīgs paziņojums: garantijas informācija klientiem EEZ* un Šveicā Lai saņemtu detalizētu garantijas informāciju par šo Yamaha produktu, kā arī garantijas apkalpošanu EEZ* un Šveicā, lūdzu, apmeklējiet zemāk norādīto tīmekļa vietnes adresi (tīmekļa vietnē ir pieejams drukājams fails) vai sazinieties ar jūsu valsti apkalpojošo Yamaha pārstāvniecību (nākamā lappuse). * EEZ: Eiropas Ekonomikas zona
Lietuvių kalba	Dėmesio: informacija dėl garantijos pirkėjams EEE* ir Šveicarijoje Jei reikia išsamios informacijos apie šį „Yamaha“ produktą ir jo techninę priežiūrą visoje EEE* ir Šveicarijoje, apsilankykite mūsų svetainėje toliau nurodytu adresu (svetainėje yra spausdintinas failas) arba kreipkitės į „Yamaha“ atstovybę savo šaliai (kitas puslapis). *EEE – Europos ekonominė erdvė
Slovenčina	Dôležité upozornenie: Informácie o záruke pre zákazníkov v EHP* a Švajčiarsku Podrobné informácie o záruke týkajúce sa tohto produktu od spoločnosti Yamaha a garancnom servise v EHP* a Švajčiarsku nájdete na webovej stránke uvedenej nižšie (na našej webovej stránke je k dispozícii súbor na tlač) alebo sa obráťte na zástupcu spoločnosti Yamaha vo svojej krajine (nasledujúca strana). * EHP: Európsky hospodársky priestor
Slovenščina	Pomembno obvestilo: Informacije o garanciji za kupce v EGP* in Švici Za podrobnejše informacije o tem Yamahini izdelku ter garancijskem servisu v celotnem EGP in Švici, obiščite spletno mesto, ki je navedeno spodaj (natisljiva datoteka je na voljo na našem spletnem mestu), ali se obrnite na Yamahinega predstavnik v svoji državi (naslednja stran). * EGP: Evropski gospodarski prostor
Български език	Важно съобщение: Информация за гаранцията за клиенти в ЕИП* и Швейцария За подробна информация за гаранцията за този продукт на Yamaha и гаранционното обслужване в паневропейската зона на ЕИП* и Швейцария или посетете посочения по-долу уеб сайт (на нашия уеб сайт има файл за печат), или се свържете с представителния офис на Yamaha във вашата страна (следваща страница). * ЕИП: Европейско икономическо пространство
Limba română	Notificarea importantă: Informații despre garanție pentru clienții din SEE* și Elveția Pentru informații detaliate privind acest produs Yamaha și serviciul de garanție Pan-SEE* și Elveția, vizitați site-ul la adresa de mai jos (fișierul imprimabil este disponibil pe site-ul nostru) sau contactați biroul reprezentanței Yamaha din țara dumneavoastră (pagina următoare). * SEE: Spațiul Economic European

<http://europe.yamaha.com/warranty/>

ADDRESS LIST

NORTH AMERICA

CANADA

Yamaha Canada Music Ltd.
135 Milner Avenue, Toronto, Ontario,
M1S 3R1, Canada
Tel: +1-416-298-1311

U.S.A.

Yamaha Corporation of America
6600 Orangethorpe Avenue, Buena Park, CA 90620,
U.S.A.
Tel: +1-714-522-9011

CENTRAL & SOUTH AMERICA

MEXICO

Yamaha de México, S.A. de C.V.
Av. Insurgentes Sur 1647 Piso 9, Col. San José
Insurgentes, Delegación Benito Juárez, México,
D.F., C.P. 03900
Tel: +52-55-5804-0600

BRAZIL

Yamaha Musical do Brasil Ltda.
Rua Fidêncio Ramos, 302 – Cj 52 e 54 – Torre B – Vila
Olimpia – CEP 04551-010 – São Paulo/SP, Brazil
Tel: +55-11-3704-1377

ARGENTINA

**Yamaha Music Latin America, S.A.,
Sucursal Argentina**
Olga Cossetini 1553, Piso 4 Norte,
Madero Este-C1107CEK,
Buenos Aires, Argentina
Tel: +54-11-4119-7000

VENEZUELA

Yamaha Musical de Venezuela, C.A.
AV. Manzanares, C.C. Manzanares Plaza,
Piso 4, Oficina 0401, Baruta, Caracas, Venezuela
Tel: +58-212-943-1877

PANAMA AND OTHER LATIN

AMERICAN COUNTRIES/ CARIBBEAN COUNTRIES

Yamaha Music Latin America, S.A.
Edif. Torre Banco General, Piso 7, Urbanización
Marbella, Calle 47 y Aquilino de la Guardia,
Ciudad de Panamá, República de Panamá
Tel: +507-269-5311

EUROPE

THE UNITED KINGDOM/IRELAND

Yamaha Music Europe GmbH (UK)
Sherbourne Drive, Tilbrook, Milton Keynes,
MK7 8BL, U.K.
Tel: +44-1908-366700

GERMANY

Yamaha Music Europe GmbH
Siemensstrasse 22-34, 25462 Rellingen, Germany
Tel: +49-4101-303-0

SWITZERLAND/LIECHTENSTEIN

**Yamaha Music Europe GmbH, Rellingen,
Branch Switzerland in Zürich**
Seefeldstrasse 94, 8008 Zürich, Switzerland
Tel: +41-44-3878080

AUSTRIA/BULGARIA

Yamaha Music Europe GmbH Branch Austria
Schleiergasse 20, 1100 Wien, Austria
Tel: +43-1-60203900

CZECH REPUBLIC/HUNGARY/ ROMANIA/SLOVAKIA/SLOVENIA

**Yamaha Music Europe GmbH
Branch Austria**
Schleiergasse 20, 1100 Wien, Austria
Tel: +43-1-60203900

POLAND/LITHUANIA/LATVIA/ESTONIA

**Yamaha Music Europe GmbH
Sp.z o.o. Oddział w Polsce**
ul. Wrotkowa 14, 02-553 Warsaw, Poland
Tel: +48-22-880-08-88

MALTA

Olimpus Music Ltd.
Valletta Road, Mosta MST9010, Malta
Tel: +356-2133-2093

NETHERLANDS/BELGIUM/ LUXEMBOURG

Yamaha Music Europe Branch Benelux
Clarissenhof 5b, 4133 AB Vianen, The Netherlands
Tel: +31-347-358040

FRANCE

Yamaha Music Europe
7 rue Ambroise Croizat, Zone d'activités de Pariest,
77183 Croissy-Beaubourg, France
Tel: +33-1-6461-4000

ITALY

Yamaha Music Europe GmbH, Branch Italy
Viale Italia 88, 20020, Lainate (Milano), Italy
Tel: +39-02-93577-1

SPAIN/PORTUGAL

**Yamaha Music Europe GmbH Ibérica, Sucursal
en España**
Ctra. de la Coruna km. 17,200, 28231
Las Rozas de Madrid, Spain
Tel: +34-91-639-88-88

GREECE

Philippos Nakas S.A. The Music House
19th km. Leof. Lavriou 190 02 Peania – Attiki,
Greece
Tel: +30-210-6686168

SWEDEN/FINLAND/ICELAND

**Yamaha Music Europe GmbH Germany filial
Scandinavia**
JA Wettergrensgata 1, 400 43 Göteborg, Sweden
Tel: +46-31-89-34-00

DENMARK

**Yamaha Music Denmark,
Filial of Yamaha Music Europe GmbH, Tyskland**
Generatorvej 8C, ST. TH., 2860 Søborg, Denmark
Tel: +45-44-92-49-00

NORWAY

**Yamaha Music Europe GmbH Germany -
Norwegian Branch**
Grini Næringspark 1, 1332 Østerås, Norway
Tel: +47-6716-7800

RUSSIA

Yamaha Music (Russia) LLC.
Room 37, entrance 7, bld. 7, Kievskaya street,
Moscow, 121059, Russia
Tel: +7-495-626-5005

OTHER EUROPEAN COUNTRIES

Yamaha Music Europe GmbH
Siemensstrasse 22-34, 25462 Rellingen, Germany
Tel: +49-4101-3030

AFRICA

Yamaha Music Gulf FZE
JAFZA-16, Office 512, P.O.Box 17328,
Jebel Ali FZE, Dubai, UAE
Tel: +971-4-801-1500

MIDDLE EAST

TURKEY

**Yamaha Music Europe GmbH
Merkezi Almanya Türkiye İstanbul Şubesi**
Maslak Meydan Sokak, Spring Giz Plaza Bagimsiz
Böl. No:3, Şariyer Istanbul, Turkey
Tel: +90-212-999-8010

CYPRUS

Yamaha Music Europe GmbH
Siemensstrasse 22-34, 25462 Rellingen, Germany
Tel: +49-4101-303-0

OTHER COUNTRIES

Yamaha Music Gulf FZE
JAFZA-16, Office 512, P.O.Box 17328,
Jebel Ali FZE, Dubai, UAE
Tel: +971-4-801-1500

ASIA

THE PEOPLE'S REPUBLIC OF CHINA

Yamaha Music & Electronics (China) Co.,Ltd.
2F, Yunhedasha, 1818 Xinzha-lu, Jingnan-qu,
Shanghai, China
Tel: +86-400-051-7700

INDIA

Yamaha Music India Private Limited
Spazedge Building, Ground Floor, Tower A,
Sector-47, Gurgaon- Sohna Road, Gurgaon-122002,
Haryana, India
Tel: +91-124-485-3300

INDONESIA

PT. Yamaha Musik Indonesia (Distributor)
Yamaha Music Center Bldg. Jalan Jend. Gatot
Subroto Kav. 4, Jakarta 12930, Indonesia
Tel: +62-21-520-2577

KOREA

Yamaha Music Korea Ltd.
8F, Dongsung Bldg. 21, Teheran-ro 87-gil,
Gangnam-gu, Seoul, 135-880, Korea
Tel: +82-2-3467-3300

MALAYSIA

Yamaha Music (Malaysia) Sdn. Bhd.
No.8, Jalan Perbandaran, Kelana Jaya, 47301
Petaling Jaya, Selangor, Malaysia
Tel: +60-3-78030900

SINGAPORE

Yamaha Music (Asia) Private Limited
Block 202 Hougang Street 21, #02-00,
Singapore 530202, Singapore
Tel: +65-6740-9200

TAIWAN

Yamaha Music & Electronics Taiwan Co.,Ltd.
2F., No.1, Yuandong Rd. Banqiao Dist.
New Taipei City 22063, Taiwan, R.O.C.
Tel: +886-2-7741-8888

THAILAND

Siam Music Yamaha Co., Ltd.
3, 4, 15, 16th Fl., Siam Motors Building,
891/1 Rama 1 Road, Wangmai,
Pathumwan, Bangkok 10330, Thailand
Tel: +66-2215-2622

VIETNAM

Yamaha Music Vietnam Company Limited
15th Floor, Nam A Bank Tower, 201-203 Cach
Mang Thang Tam St., Ward 4, Dist.3,
Ho Chi Minh City, Vietnam
Tel: +84-8-3818-1122

OTHER ASIAN COUNTRIES

**Yamaha Corporation
Sales & Marketing Division**
10-1, Nakazawa-cho, Naka-ku, Hamamatsu,
Japan 430-8650
Tel: +81-53-460-2312

OCEANIA

AUSTRALIA

Yamaha Music Australia Pty. Ltd.
Level 1, 99 Queensbridge Street, Southbank,
VIC 3006, Australia
Tel: +61-3-9693-5111

COUNTRIES AND TRUST

TERRITORIES IN PACIFIC OCEAN

**Yamaha Corporation
Sales & Marketing Division**
10-1, Nakazawa-cho, Naka-ku, Hamamatsu,
Japan 430-8650
Tel: +81-53-460-2312

雅马哈乐器音响（中国）投资有限公司
上海市静安区新闻路 1818 号云和大厦 2 楼
客户服务热线：4000517700
公司网址：<http://www.yamaha.com.cn>

厂名：雅马哈电子（苏州）有限公司
厂址：江苏省苏州市苏州新区鹿山路 18 号

Yamaha Pro Audio global website
<http://www.yamahaproaudio.com/>

Yamaha Downloads
<http://download.yamaha.com/>

Manual Development Department
© 2011 Yamaha Corporation

Published 12/2015 改版 MWCR-D0
Printed in China

ZA97860